

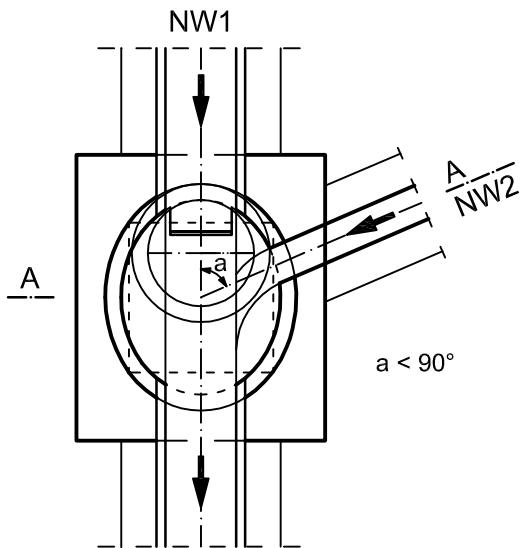
Für Anschlüsse von Privatleitungen an die öffentliche Kanalisation muss bei der Gemeinde Rapperswil eine Anschlussbewilligung eingeholt werden. Hausanschlussleitungen müssen einen minimalen Innendurchmesser von 150 mm und ein minimales Gefälle von 3% aufweisen. Als Leitungsmaterial sind PP Rohre (SN 16) zu verwenden.

Normalfall

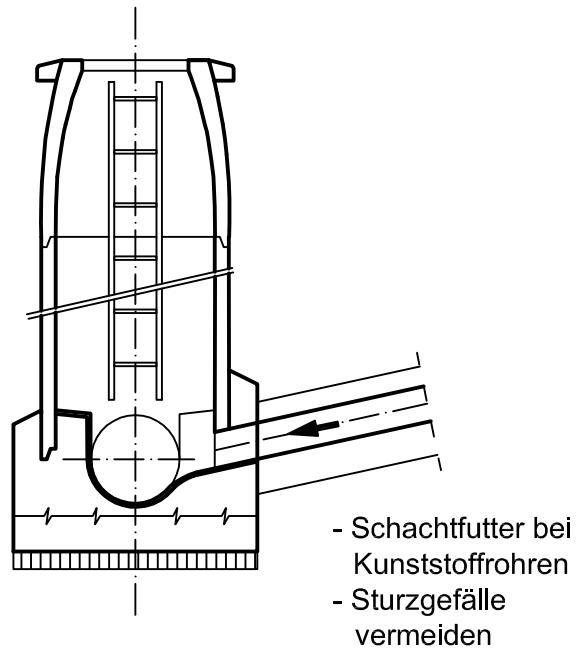
NW1 / NW2 - Differenz bis 200 mm: - Sohle Einlauf min. über QTW* - Wasserspiegel
 - In der Regel aber Scheitelbündig

NW1 / NW2 - Differenz grösser 200 mm: - Sohle Einlauf min. über QTW* - Wasserspiegel
 - In der Regel aber Achse - Achse

Grundriss



Schnitt A - A



*QTW = Trockenwetterabflussmenge



Gemeinde Rapperswil - BE

Kanalisation
 Anschluss an Kontrollschacht

Norm Blatt

Kn 1

Masstab	Erstellt	Revidiert	Datei	Gezeichnet
-	30. März 2012	05. März 2015	Kn 1.dwg	AF